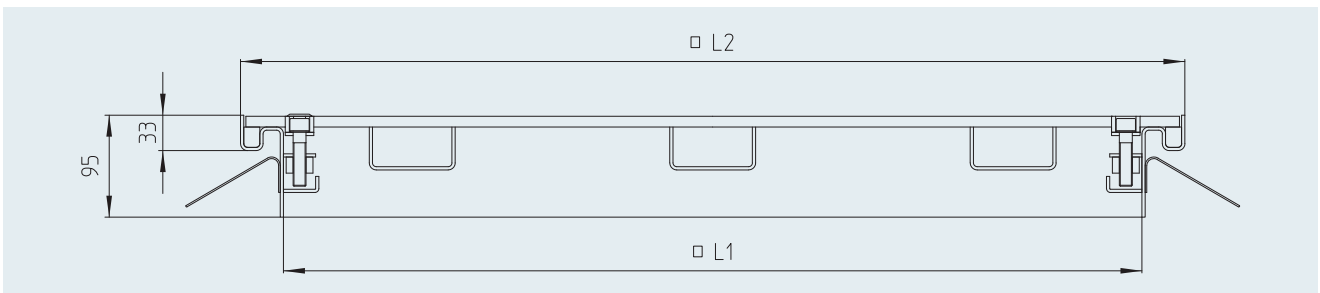
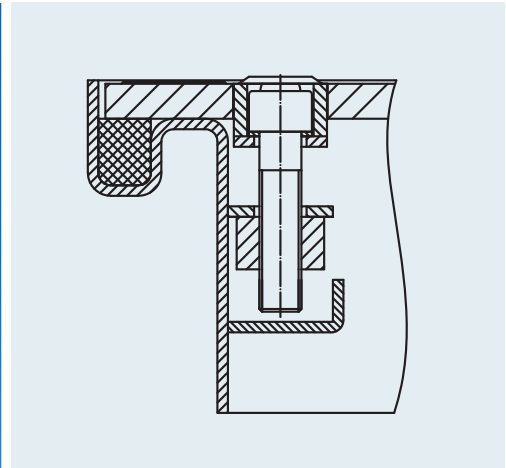
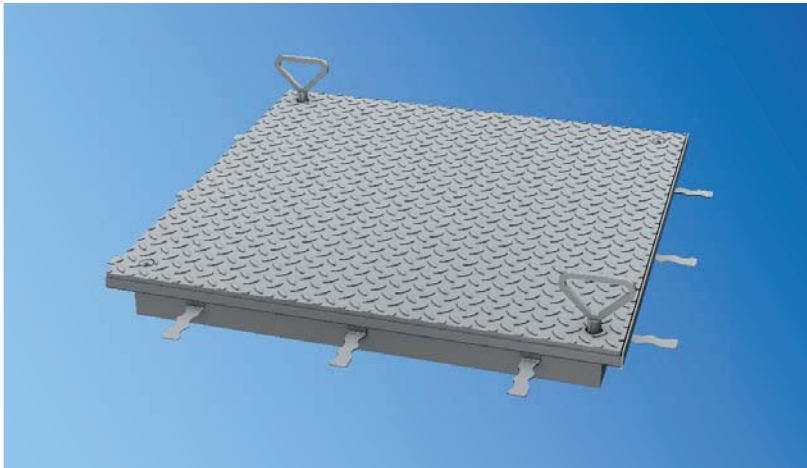


# Schachtabdeckung SA-E-PTÄ



Modell	Nenngröße	L1 [mm]	L2 [mm]	Rahmenhöhe [mm]
SA-E-PTÄ-600	600	600	680	33/95
SA-E-PTÄ-800	800	800	880	33/95
SA-E-PTÄ-1000	1000	1000	1080	33/95

## Belastungsklasse

■ 15 kN ■ 50 kN ■ 125 kN

## Werkstoff

■ 1.4301 (AISI 304) ■ 1.4571 (AISI 316 Ti)<sup>1)</sup>

## Ausschreibungstext

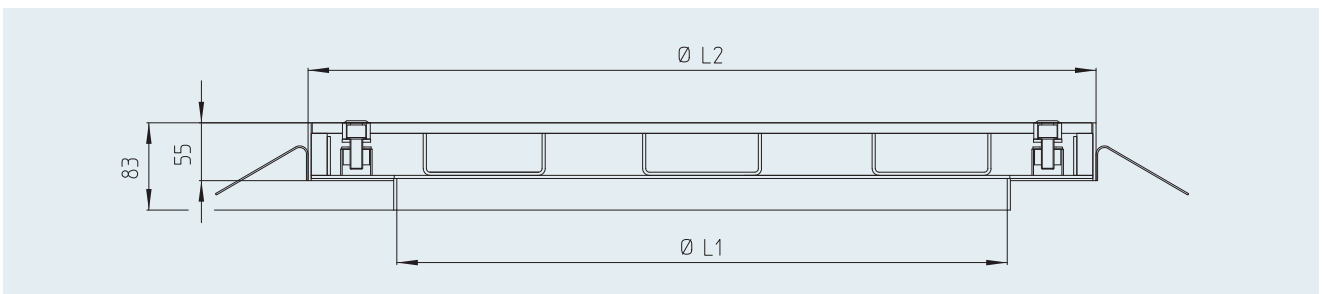
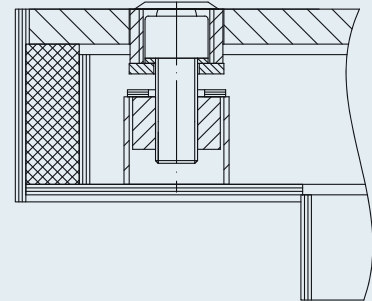
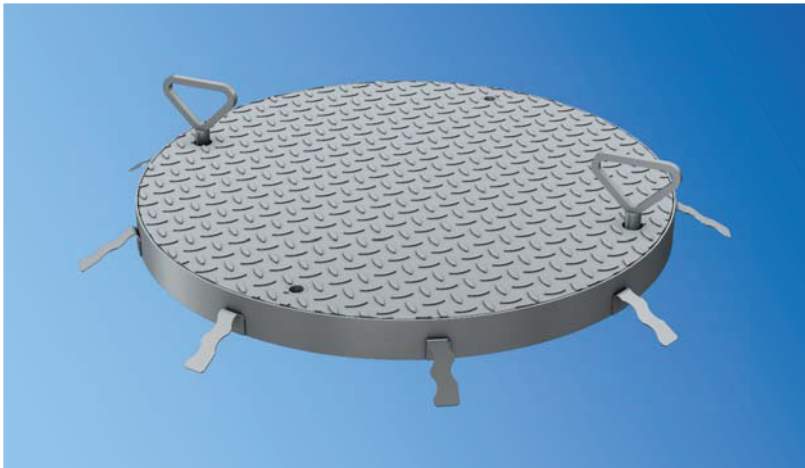
Schachtabdeckung, befahrbar, in eckiger Ausführung, Prüfkraft nach DIN EN 124 und DIN 1229, Modell SA-E-PTÄ. In geruchs- und wasserdichter Ausführung mit obenliegender Silikondichtung. Einfache Verriegelung durch fresssichere M12 VA/Messing Schraube-Mutter Kombination, mit einschraubbaren Aushebeösen. Rahmen aus 3 mm starkem Blech, Deckel aus Tränenblech der Rutschhemmungsklasse R11/V10. Oberfläche VA-korngestrahlt.

Nenngröße:	• 600 x 600 mm	• 800 x 800 mm	• 1000 x 1000 mm	• ..... x ..... mm
Belastungsklasse:	• 15 kN	• 50 kN	• 125 kN	
Werkstoff:	• 1.4301 (AISI 304)		• 1.4571 (AISI 316 Ti) <sup>1)</sup>	
Opt. Flanschvarianten:	• Anarbeitsflansch		• Klebeflansch, t = 3,0mm	
	• Haftflansch			

Auf Anfrage erstellen wir Ihnen gerne objektbezogene Ausschreibungstexte.

<sup>1)</sup> bei der Werkstoffwahl 1.4571 (AISI 316Ti) können fertigungsbedingt Bauteile im Werkstoff 1.4404 (AISI 316) ausgeführt sein.

## Schachtabdeckung SA-RD-PTÄ



Modell	Nenngröße	Ø L1 [mm]	Ø L2 [mm]	Rahmenhöhe [mm]
SA-RD-PTÄ-600	600	580	750	55/83
SA-RD-PTÄ-800	800	780	950	55/83
SA-RD-PTÄ-1000	1000	980	1150	55/83

### Belastungsklasse

■ 15 kN ■ 50 kN ■ 125 kN

### Werkstoff

■ 1.4301 (AISI 304) ■ 1.4571 (AISI 316 Ti)<sup>1)</sup>

### Ausschreibungstext

Schachtabdeckung, befahrbar, in runder Ausführung, Prüfkraft nach DIN EN 124 und DIN 1229, Modell SA-RD-PTÄ. In geruchs- und wasserdichter Ausführung mit oberliegender Silikondichtung. Einfache Verriegelung durch fresssichere M12 VA/Messing Schraube-Mutter Kombination, mit einschraubbaren Aushebeösen. Rahmen aus 3 mm starkem Blech, Deckel aus Tränenblech der Rutschhemmungsklasse R11/V10. Oberfläche VA-korngestrahlt.

Nenngröße:	• 600 mm	• 800 mm	• 1000 mm	• ..... mm
Belastungsklasse:	• 15 kN	• 50 kN	• 125 kN	
Werkstoff:	• 1.4301 (AISI 304)		• 1.4571 (AISI 316 Ti) <sup>1)</sup>	
Opt. Flanschvarianten:	• Anarbeitsflansch • Haftflansch		• Klebeflansch, t = 3,0 mm	

Auf Anfrage erstellen wir Ihnen gerne objektbezogene Ausschreibungstexte.

<sup>1)</sup> bei der Werkstoffwahl 1.4571 (AISI 316Ti) können fertigungsbedingt Bauteile im Werkstoff 1.4404 (AISI 316) ausgeführt sein.