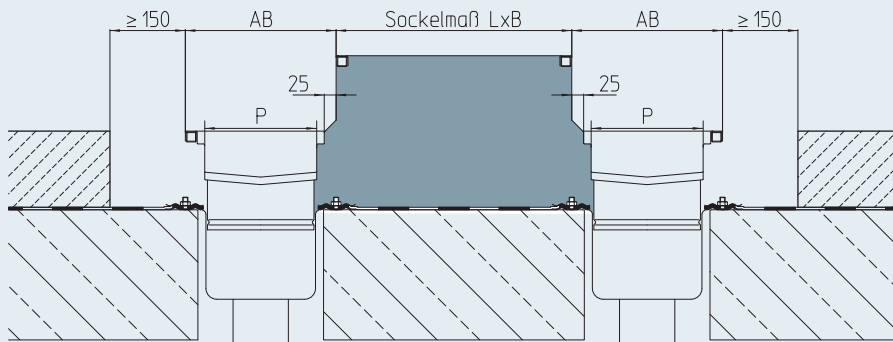
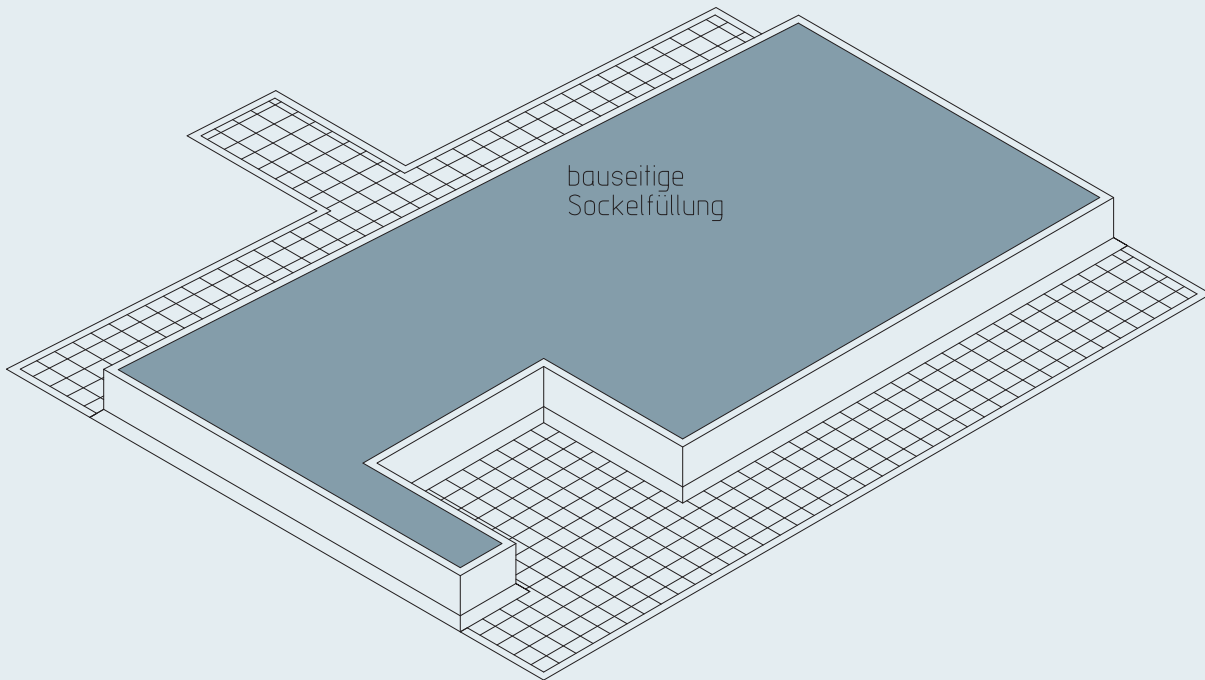


## Küchen-Rinnen-Sockelkombination KRS



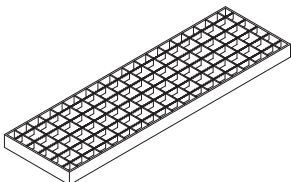
Rinnenmodell	P [mm]	AB [mm]	AT <sup>7)</sup>	Gefälle	ET [mm]
KRS-220-300	220	300	60	0,6 %	
KRS-320-400	320	400	60	0,6 %	
KRS-420-500	420	500	60	0,6 %	

**Berechnung ET:**  $AT + L1 \times 0,006$  [AT; ET; L1 in mm]

### Werkstoff

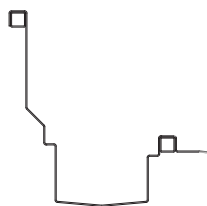
■ 1.4301 (AISI 304) ■ 1.4571 (AISI 316 Ti)/1.4404 (AISI 316)

### Abdeckungsvarianten

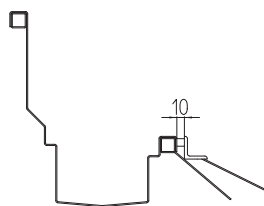


■ Gitterrostabdeckung

## Bodenanschluss (optional)



**HFLALO** Haftflansch mit Langloch<sup>11)</sup>  
**HF** Haftflansch<sup>11)</sup>



**FAWI** Fliesenanschlusswinkel

## Ausschreibungstext

Küchen-Rinnen-Sockelkombination Modell KRS, einteilig und nahtlos ausgeführt. Kantenschutz innenliegend verstärkt durch Edelstahl-Rechteckprofile. Rinne umlaufend mit Mauerankern alle 500 mm sowie U-förmigen Montageböcken zur kraftschlüssigen Bodenbindung und höhenverstellbaren Dübel-Montagefüßen alle 1.000 mm. Innenliegendes Quergefälle und 0,6 % Längsgefälle. Rinne in geschweißter, nicht in geflanschter Ausführung, mit untergeschweißtem / gestecktem Rinnenbodeneinlauf. Oberfläche VA-korngestrahlt.

Sockelmaß:	L = ..... mm	B = ..... mm	H = ..... mm	
Hauptrinne 1:	L = ..... mm	AB = ..... mm		
Hauptrinne 2:	L = ..... mm	AB = ..... mm		
Optional	Außenliegende Stichrinne:	L = ..... mm	AB = ..... mm	
	Innenliegende Stichrinne:	L = ..... mm	AB = ..... mm	
Werkstoff:	• 1.4301 [AISI 304]	• 1.4571 [AISI 316 Ti] <sup>8)</sup>		
Abdeckung:	• Gitterrost MW25 Tragstab 25/2RH	• Gitterrost MW25 Tragstab 25/3RH	• Gitterrost MW25 Tragstab 25/4RH	
Optional	Bodenanschluss:	• Haftflansch mit Langloch • Haftflansch	• Fliesenanschlusswinkel 30 x 30, gelocht • Fliesenanschlusswinkel 30 x 30, ungelocht • weitere Abmessungen auf Anfrage	
	Montagefuß:	Montagefüße für Aufstellung auf Abdichtungsbahn (FT)		
	Längsgefälle:	• 1 %	• ..... %	
<b>Rinnenbodeneinlauf</b>				
Modell:	• RBE H ...	• RBE DRS ...		
Nennweite:	• DN 70	• DN 100		
Stutzenrichtung:	• senkrecht	• waagrecht		

**Auf Anfrage erstellen wir Ihnen gerne objektbezogene Ausschreibungstexte.**

<sup>7)</sup> wenn keine Angabe erfolgt, beträgt die Anfangstiefe AT mindestens 60 mm <sup>8)</sup> alle medienberührten Teile in 1.4571 (AISI 316 Ti) <sup>11)</sup> Maueranker entfallen